

TN30

Informazioni generali relative al trattore elettrico TN30:

TN 30 è un trattore da traino per il trasporto di carrelli merce.

Questo veicolo è progettato per essere utilizzato in aree private (aeroporti, sedi produttive, ecc) e non può essere utilizzato su strade pubbliche.

CARATTERISTICHE PRINCIPALI:

Capacità di traino:	20.000 kg
Portata pianale:	200 kg
Velocità massima:	15 km/h
Autonomia:	9 h



NOMEC s.r.l.
Registered Office: via S. Ambrogio 1 – 21029 Vergiate (VA)
Establishment : via per Daverio 7 – 21020 Galliate Lombardo (VA) ITALY
Phone: 0039 0332 948945 - Fax: 0039 0332 947205
Email: info@nomecsrl.it - Web: www.nomecsrl.it

CARATTERISTICHE TECNICHE - TN30

DIMENSIONI

- Lunghezza: 3010 mm (Escluso gancio traino)
- Larghezza: 1300 mm
- Altezza: 1750 mm

TRAZIONE:

- Motore elettrico (20 KW)

PRESTAZIONI:

- Capacità di traino: 20.000 kg
- Portata pianale: 200 Kg
- Pendenza massima: 15 %

PESI:

- Peso totale a terra: 3200 Kg
- Peso asse anteriore: 1500 Kg
- Peso asse posteriore: 1700 Kg
- Peso batterie: 1500 Kg

ATTUATORE:

- variatore elettronico ZAPI

FRENI:

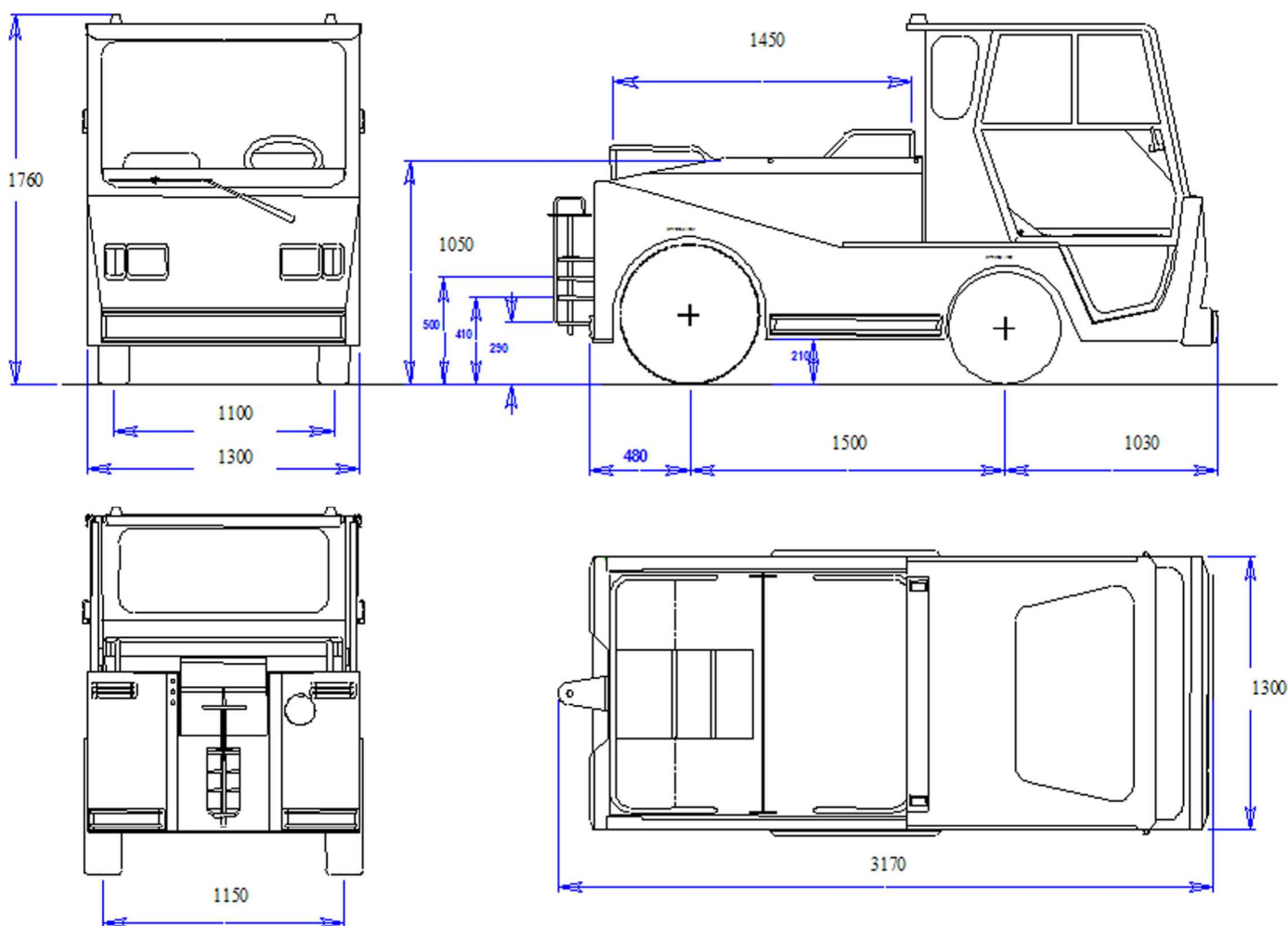
- Anteriori: disco
- Posteriori: disco a bagno d'olio

SOSPENSIONI:

- Anteriori a balestra
- Posteriori a balestra

GOMME:

- Anteriori: 6,00 x 9 (7 bar max)
- Posteriori: 7,00 x 12 (7 bar max)



NOMECS s.r.l.

Registered Office: via S. Ambrogio 1 – 21029 Vergiate (VA)

Establishment : via per Daverio 7 – 21020 Galliate Lombardo (VA) ITALY

Phone: 0039 0332 948945 - Fax: 0039 0332 947205

Email: info@nomecsrl.it - Web: www.nomecsrl.it