

# SIMPLE

Informazioni generali sulla trasformazione SIMPLE:

SIMPLE è una trasformazione basata su renault Master pianalato, autorizzata da Renault, che consiste nella sostituzione del frontale originale con un frontale in vetroresina appositamente sviluppato.

Questa trasformazione, con Ptt 3500 Kg, può essere fornita sia come semplice scudato che come veicolo completo di carrozzeria pronta per ricevere l'allestimento interno.

A differenza di altre trasformazioni simili, SIMPLE, non comporta spostamento o sostituzione di componenti meccanici e quindi la componentistica risulta coperta da garanzia Renault.

In caso sia necessaria una portata maggiore, siamo in grado di realizzare SIMPLE sul nostro telaio MIXED ottenendo così un veicolo con Ptt di 5500 Kg con altezza da terra di 510 mm (veicolo carico).



NOMECC s.r.l.

Registered Office: via S. Ambrogio 1 – 21029 Vergiate (VA)

Establishment : via per Daverio 7 – 21020 Galliate Lombardo (VA) ITALY

Phone: 0039 0332 948945 - Fax: 0039 0332 947205

Email: [info@nomeccsrl.it](mailto:info@nomeccsrl.it) - Web: [www.nomeccsrl.it](http://www.nomeccsrl.it)

# SIMPLE

## DIMENSIONI

- Passi: 3578 / 4078 / 4578 mm
- Larghezza massima carrozzabile: 2350 mm
- Altezza da terra: 510 mm (carico)

## PESI

- PTT: 3500 Kg
- Carico massimo sull'asse anteriore: 1850 Kg
- Carico massimo sull'asse posteriore: 2060 Kg

## MECCANICA:

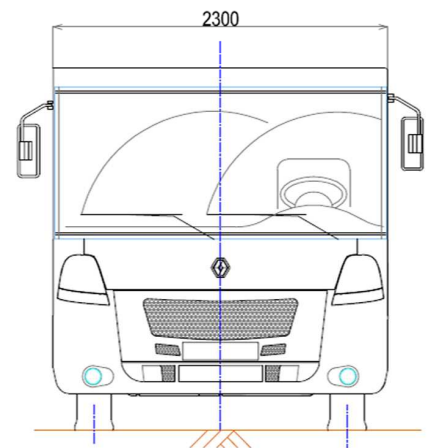
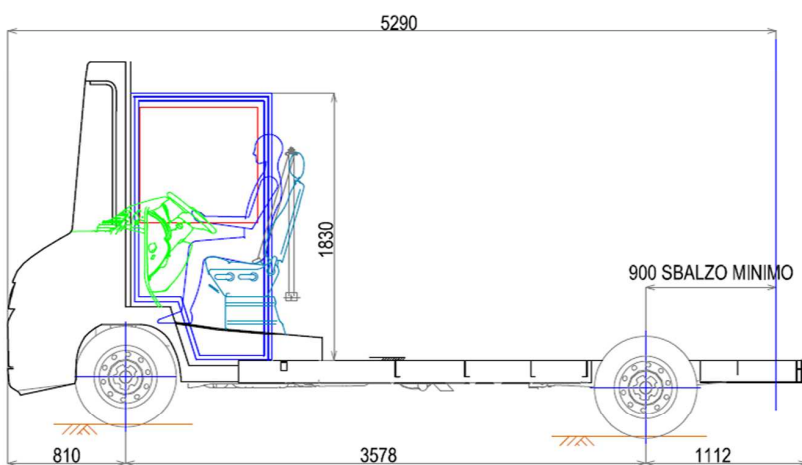
- Renault Master 120/150 Cv

## FRENATURA:

- Impianto frenante idraulico, e con ABS a doppio circuito ad X indipendente
- Dischi anteriori ventilati: 305mm;
- Dischi posteriori: 305mm

## SOSPENSIONI:

- Anteriori: Indipendenti a doppio braccio oscillante con molle elicoidali e barra stabilizzatrice.
- Posteriori: Balestra a foglio singolo.



NOMECC s.r.l.  
Registered Office: via S. Ambrogio 1 – 21029 Vergiate (VA)  
Establishment : via per Daverio 7 – 21020 Galliate Lombardo (VA) ITALY  
Phone: 0039 0332 948945 - Fax: 0039 0332 947205  
Email: info@nomeccsrl.it - Web: www.nomeccsrl.it