

CABINATO 550 MIXED

Informazioni generali sulla trasformazione CABINATO 550 MIXED:

Il CABINATO 550 MIXED è una trasformazione basata su renault Master che consiste nella modifica di parte del telaio posteriore e nella sostituzione del ponte originale con una versione gemellata, appositamente studiata per portare il peso totale a terra a 5500 Kg. Il ponte realizzato da Nomec utilizza la componentistica del Renault Master Propulsion per garantirne affidabilità e assistenza.

Questa trasformazione, con un **altezza da terra di circa 510 mm** (veicolo carico), è stata progettata per rispondere alle diverse esigenze di allestimento, tra cui:

- Carroattrezzi
- Trasporto animali
- Autonegozi
- Camper
- Veicoli speciali
- Cassonati e Telonati
- Ribaltabili



NOMECC s.r.l.

Registered Office: via S. Ambrogio 1 – 21029 Vergiate (VA)

Establishment : via per Daverio 7 – 21020 Galliate Lombardo (VA) ITALY

Phone: 0039 0332 948945 - Fax: 0039 0332 947205

Email: info@nomeccsrl.it - Web: www.nomeccsrl.it

CABINATO 550 MIXED

DIMENSIONI

- Passi: 3078 / 3578 / 4078 / 4578 mm
- Larghezza massima carrozzabile: 2230 mm
- Altezza da terra: 510 mm (carico)

PESI

- PTT: 5500 Kg
- Carico massimo sull'asse anteriore: 1850 Kg
- Carico massimo sull'asse posteriore: 3760 Kg

MECCANICA:

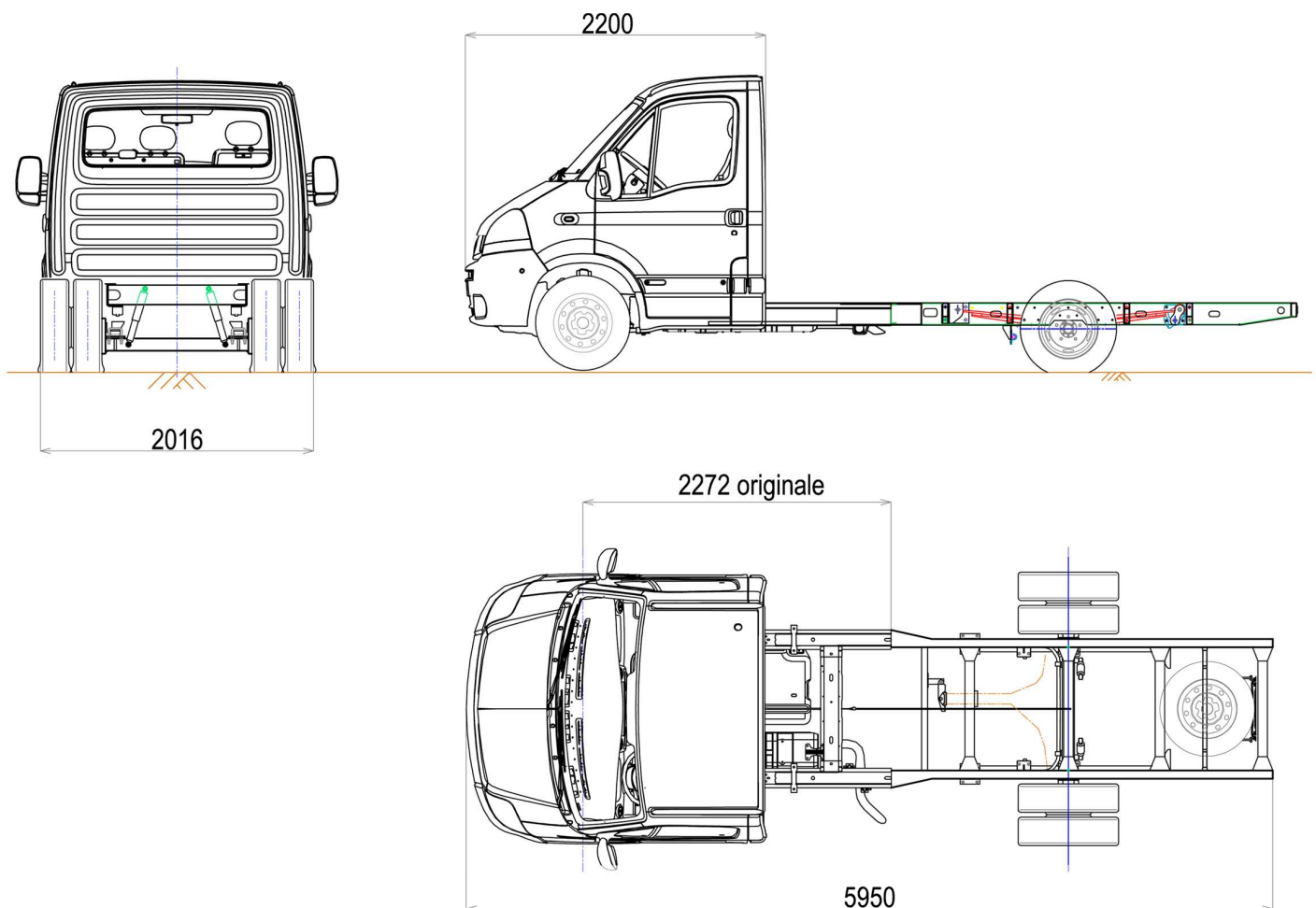
- Renault Master 150 Cv

FRENATURA:

- Anteriore originale master
- Posteriore con componenti originali Renault Master propulsion su ponte Nomec

SOSPENSIONI:

- Anteriori a molla elicoidali originali Master
- Posteriori balestre originali Renault Master propulsion.



NOMECC s.r.l.

Registered Office: via S. Ambrogio 1 – 21029 Vergiate (VA)

Establishment : via per Daverio 7 – 21020 Galliate Lombardo (VA) ITALY

Phone: 0039 0332 948945 - Fax: 0039 0332 947205

Email: info@nomeccsrl.it - Web: www.nomeccsrl.it

Tutti i dati sono da ritenersi indicativi